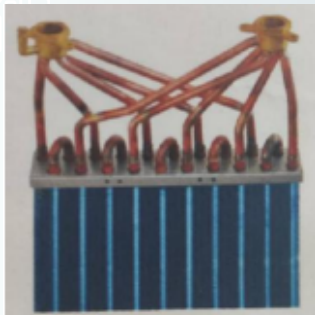


PALLADIUM **line**

**PALLADIUM LINE PL-95 УЛТРА-ТЪНЪК
ВЕНТИЛАТОРЕН КОНВЕКТОР**

**ТЕХНИЧЕСКИ ХАРАКТЕРИСТИКИ-
УПЪТВАНЕ**

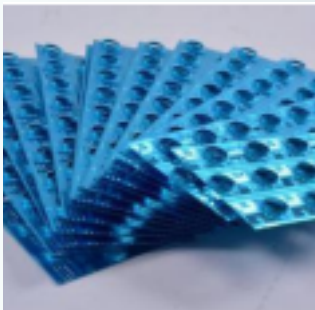




"ОБРЪЩАНЕ НА ВОДНИЯ ПЪТ,
НИСЪК ВХОД И ВИСОК ИЗХОД,
4 ВХОДА И 4 ИЗХОДА, ОБЩО 28 ТРЪБИ,
И ГОЛЯМ КОЛЕКТОР С ВРЪЗКА ЗА ТРЪБА DN20."



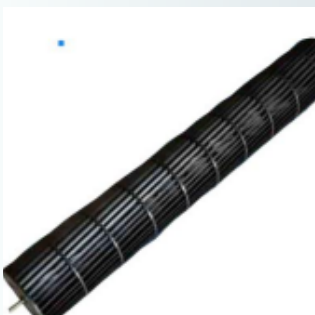
ПРОЦЕСЪТ НА ПРОДЪЛГОВАТО АРМИРАНЕ
ПРИ ОГЪВАНЕ НА ЛАМАРИНА.



ВИСОКОПЪЛТНИ ХИДРОФИЛНИ
АЛУМИНИЕВИ РЕБРА С ГОЛЯМ ПРОЗОРЕЦ.



DC ТИХ ПЕТСТЕНЕН
ПОСТОЯННОТОКОВ ВЕНТИЛАТОРЕН
МОТОР С НИСЪК ШУМ.



ВЕНТИЛАТОР ОТ ABS МАТЕРИАЛ
С ПОПРЕЧНО ТЕЧЕНИЕ, КОЙТО НЕ ИЗЛЪЧВА
СПЕЦИФИЧНА МИРИЗМА, НЕ Е ТОКСИЧЕН И
ИМА ХАРАКТЕРИСТИКИ НА НЕГОРИМОСТ.



ВЪЗДУШЕН ИЗХОД ОТ ВИСОКОКАЧЕСТВЕН
ABS МАТЕРИАЛ
, УСТОЙЧИВ НА ДЕФОРМАЦИЯ
И БЕЗ КОНДЕНЗАЦИЯ.



СИСТЕМА ЗА УПРАВЛЕНИЕ:
BMS CONNECTION, WIFI CONTROL,
SMART TOUCH



ДИСТАНЦИОННО УПРАВЛЕНИЕ НА УРЕДА,
КОЕТО ПОЗВОЛЯВА УПРАВЛЕНИЕТО МУ
БЕЗ НЕОБХОДИМОСТА ОТ
ФИЗИЧЕСКО ПРИБЛИЖАВАНЕ.

ТИП ПРОДУКТ:

2-ТРЪБЕН

ФУНКЦИЯ НА ПРОДУКТА:

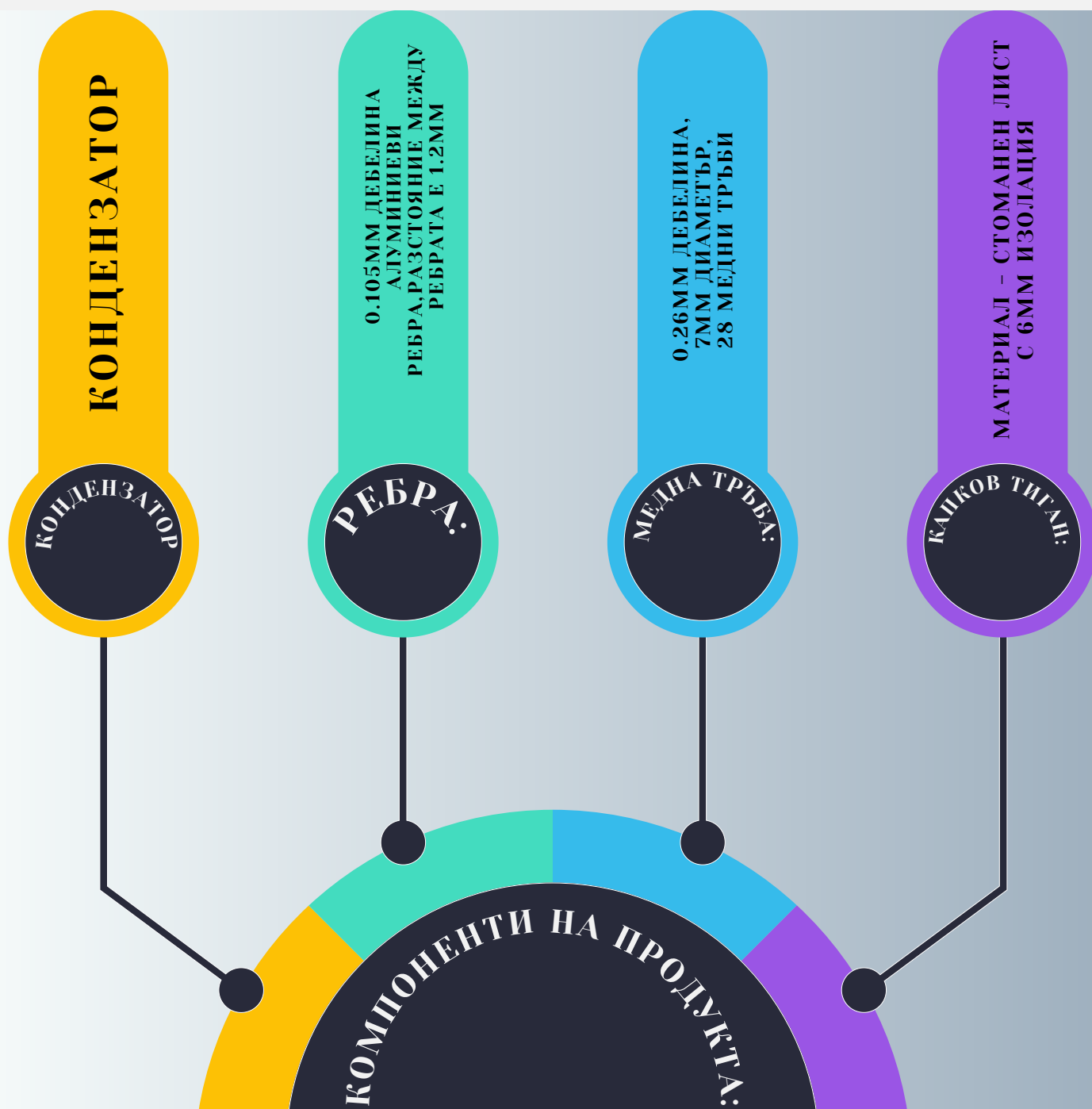
МОЖЕ ДА СЕ ИЗПОЛЗВА
ЗА ОТОПЛЕНИЕ ИЛИ ОХЛАЖДАНЕ

НАПРЕЖЕНИЕ:

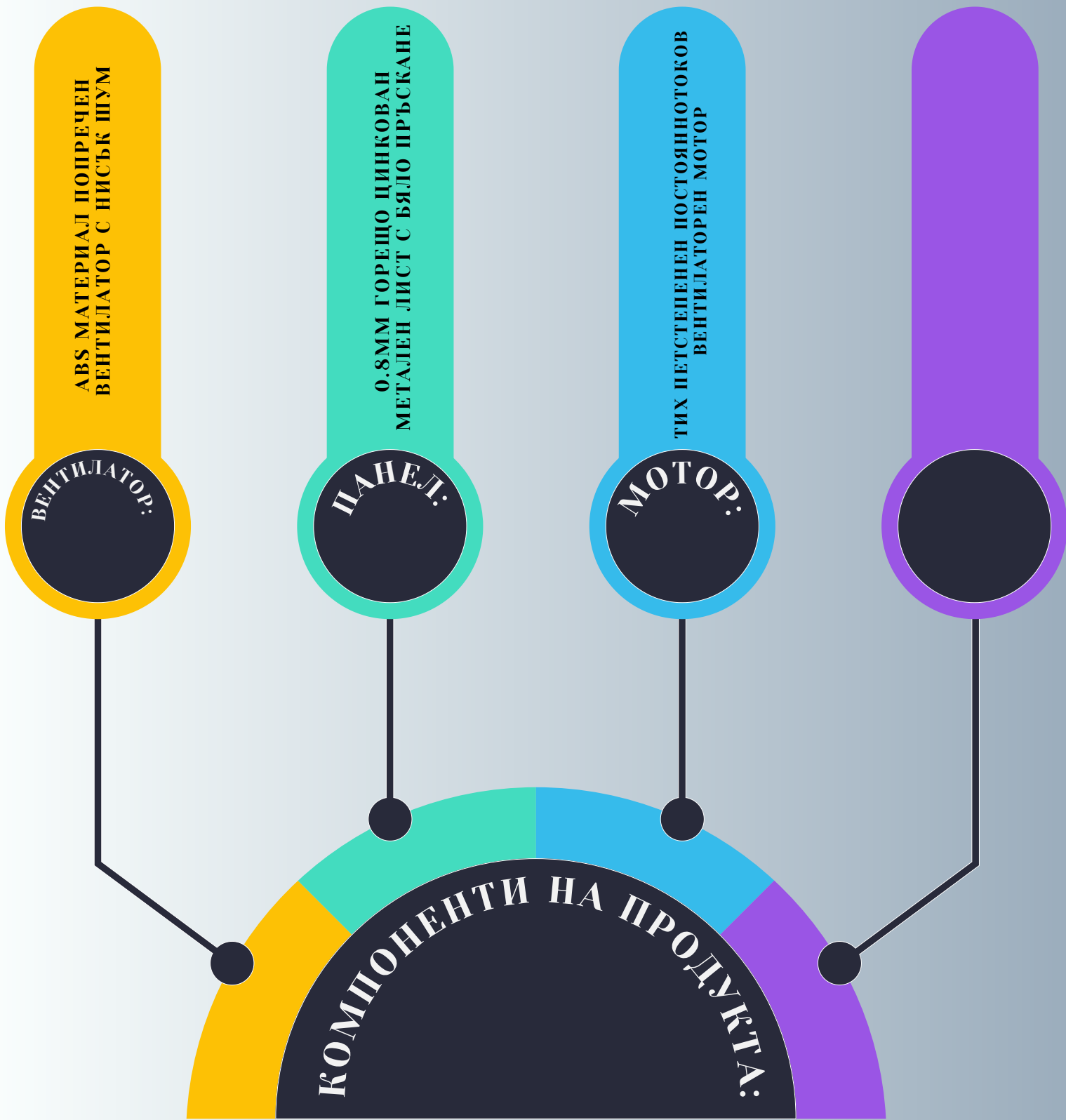
190-250V (100-120V)

ЧЕСТОТА:

50/60HZ



КОМПОНЕНТИ НА ПРОДУКТА:



PALLADIUM LINE PL-95 УЛТРА-ТЪНЪК ВЕНТИЛАТОРЕН КОНВЕКТОР



МОДЕЛ

PALLADIUM LINE PL-95 ВЕНТИЛАТОРЕН КОНВЕКТОР



ОХЛАЖДАНЕ

(KW)

3,95

ОХЛАДИТЕЛНА МОЩНОСТ ПРИ ВОДА 7°C/12°C И СТАЙНА
ТЕМПЕРАТУРА (DB/WB) 27°C/19°C



ОТОПЛЕНИЕ

(KW)

5,9

ОТОПЛИТЕЛНА МОЩНОСТ ПРИ ВОДА 70°C/60°C И
СТАЙНА ТЕМПЕРАТУРА 20°C



ДИАПАЗОН НА РЕГУЛИРАНЕ
СКОРОСТТА НА ВЕНТИЛАТОРА

200-2200RPM

ДИАПАЗОН НА РЕГУЛИРАНЕ
СКОРОСТТА НА ВЕНТИЛАТОРА



ВЪЗДУШЕН ПОТОК
(М3/Н)

(М3/Н)

200-700

ВЪЗДУШЕН ПОТОК(М3/Н)



ВОДЕН ПОТОК
(М3/Н)

(М3/Н)

0,8

ВОДЕН ПОТОК (М3/Н)



ВОДЕН КАПАЦИТЕТ
P.D. (КРА)

P.D. (КРА)

18

ВОДЕН КАПАЦИТЕТ P.D. (КРА)



ВХОДЯЩА
МОЩНОСТ (W)

(W)

15

ВХОДЯЩА МОЩНОСТ (W)



ШУМ (DB)

(DB)

25-35DB

ШУМ (DB)



РАБОТЕЩА
ПЛОЩ

m²

25-30 m²

РАБОТЕЩА ПЛОЩ m²



ТЕГЛО (КГ)

(КГ)

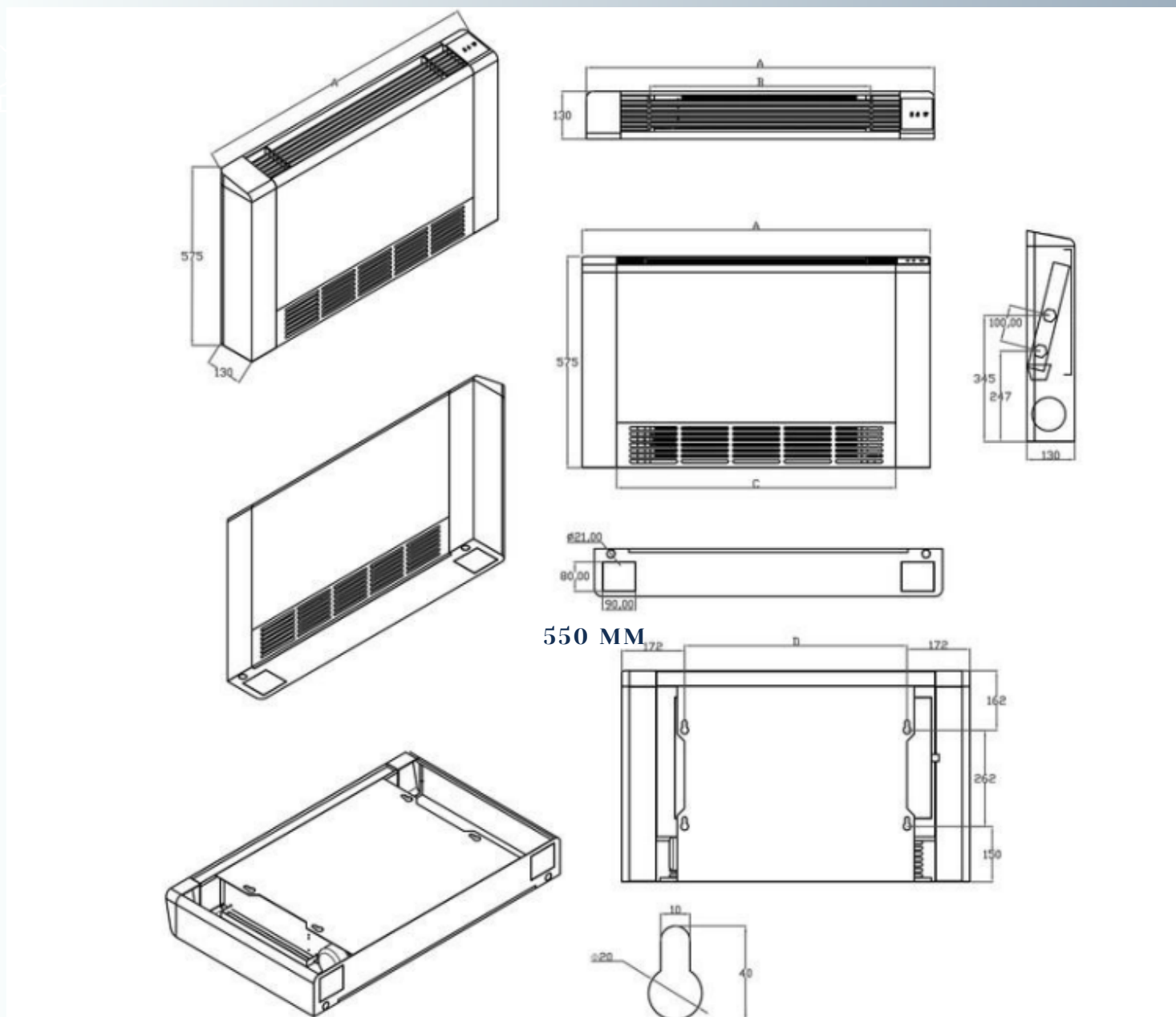
18

ТЕГЛО (КГ)



РАЗМЕР НА PALLADIUM LINE PL-120

950*130*575MM



МОДЕЛ

PALLADIUM LINE PL-95

ОБЩА ДЪЛЖИНА (А):

950 MM

**ДЪЛЖИНА НА
ВЪЗДУШНИЯ ИЗХОД (В)**

725 MM

**ДЪЛЖИНА НА
ВЪЗДУШНИЯ ВХОД (C)****995 MM****РАЗСТОЯНИЕ МЕЖДУ
МОНТАЖНИТЕ ОТВОРИ (D)****782 MM**

4. ИЗБОР НА ВОДНА ВРЪЗКА

ИЗБОРЪТ МЕЖДУ ЛЯВА ИЛИ ДЯСНА ВОДНА ВРЪЗКА ЗА ВЕНТИЛАТОРЕН КОНВЕКТОР ЗАВИСИ ОТ КОНКРЕТНИТЕ ИЗИСКВАНИЯ НА ИНСТАЛАЦИЯТА И ПРЕДПОЧИТАНИЯТА ЗА ДИЗАЙН. ВАЖНО Е ДА СЕ ВЗЕМАТ ПРЕДВИД СЛЕДНИТЕ ФАКТОРИ:

МЕСТОПОЛОЖЕНИЕ НА УСТРОЙСТВОТО: РАЗГЛЕДАЙТЕ КЪДЕ ЩЕ БЪДЕ МОНТИРАНО УСТРОЙСТВОТО И ОТ КОЯ СТРАНА Е ПО-УДОБНО ДА СЕ НАПРАВИ ВОДНАТА ВРЪЗКА.

ДОСТЪПНОСТ: УВЕРЕТЕ СЕ, ЧЕ ИЗБРАНАТА СТРАНА ЗА ВОДНА ВРЪЗКА ПОЗВОЛЯВА ЛЕСЕН ДОСТЪП ЗА ПОДДРЪЖКА И ОБСЛУЖВАНЕ.

СЪЩЕСТВУВАЩИ ВОДОПРОВОДНИ ИНСТАЛАЦИИ: ПРОВЕРЕТЕ СЪЩЕСТВУВАЩИТЕ ВОДОПРОВОДНИ ИНСТАЛАЦИИ В ПОМЕЩЕНИЕТО, ЗА ДА ОПРЕДЕЛИТЕ КОЯ СТРАНА БИ БИЛА ПО-ЛОГИЧЕН ИЗБОР.

5. КОНТРОЛ

ТЕМПЕРАТУРЕН СЕНЗОР: NTC ТЕРМИСТОР

ТОЗИ ТИП СЕНЗОР ПРЕДЛАГА ВИСОКА ТОЧНОСТ И БЪРЗ ОТГОВОР НА ПРОМЕНЕТЕ В ТЕМПЕРАТУРАТА, КОЕТО Е ИДЕАЛНО ЗА ПРЕЦИЗЕН КОНТРОЛ НА КЛИМАТА.

НАПРЕЖЕНИЕ НА ЗАХРАНВАНЕТО: AC190~250V, 50/60HZ

ТОВА НАПРЕЖЕНИЕ ПОЗВОЛЯВА ГЪВКАВОСТ ПРИ ИЗПОЛЗВАНЕ В РАЗЛИЧНИ ЕЛЕКТРИЧЕСКИ СИСТЕМИ И ГАРАНТИРА СЪВМЕСТИМОСТ В МНОЖЕСТВО РЕГИОНИ.

ТОЧНОСТ НА КОНТРОЛ НА ТЕМПЕРАТУРАТА: $\pm 1^{\circ}\text{C}$

ТОЧНОСТТА ОТ $\pm 1^{\circ}\text{C}$ ОСИГУРЯВА, ЧЕ ТЕМПЕРАТУРАТА В ПОМЕЩЕНИЕТО ЩЕ БЪДЕ ПОДДЪРЖАНА В ТЕСНИ ГРАНИЦИ ОКОЛО ЗАДАДЕНАТА СТОЙНОСТ, КОЕТО Е ВАЖНО ЗА КОМФОРТ И ЕНЕРГИЙНА ЕФЕКТИВНОСТ.

САМОПОТРЕБЛЕНИЕ НА ЕНЕРГИЯ: $< 1\text{ W}$

НИСКОТО САМОПОТРЕБЛЕНИЕ НА ЕНЕРГИЯ Е ОТЛИЧНО ЗА НАМАЛЯВАНЕ НА ЕЛЕКТРИЧЕСКИТЕ РАЗХОДИ И ЕКОЛОГИЧЕН ОТПЕЧАТЪК.

НАСТРОЙКА НА ТЕМПЕРАТУРАТА: $5\sim 35^{\circ}\text{C}$

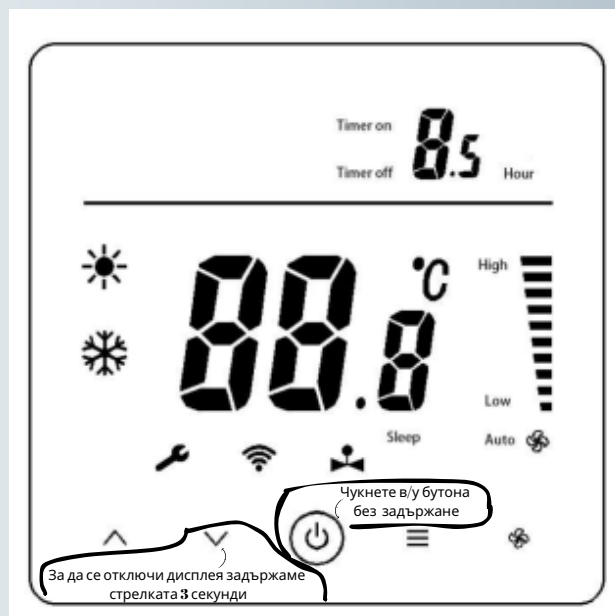
ШИРОКИЯТ ДИАПАЗОН НА НАСТРОЙКА НА ТЕМПЕРАТУРАТА ПОЗВОЛЯВА ГЪВКАВОСТ ЗА РАЗЛИЧНИ ПОТРЕБНОСТИ И ПРЕДПОЧИТАНИЯ.

ТОК НА НАТОВАРВАНЕ: 2 A (РЕЗИСТИВНО НАТОВАРВАНЕ), 1 A (ИНДУКТИВНО НАТОВАРВАНЕ)

ТАЗИ СПЕЦИФИКАЦИЯ ПОКАЗВА МАКСИМАЛНИЯ ТОК, КОЙТО УСТРОЙСТВОТО МОЖЕ ДА УПРАВЛЯВА, КОЕТО Е ВАЖНО ЗА ИЗБОРА НА ПОДХОДЯЩИ ЕЛЕКТРИЧЕСКИ КОМПОНЕНТИ И ЗАЩИТА.

ДИАПАЗОН НА ПОКАЗВАНЕ: $0\sim 50^{\circ}\text{C}$

ДИАПАЗОНЪТ НА ПОКАЗВАНЕ НА ТЕМПЕРАТУРАТА ПОЗВОЛЯВА НА ПОТРЕБИТЕЛИТЕ ДА ВИЖДАТ ТЕКУЩАТА СТАЙНА ТЕМПЕРАТУРА, КОЕТО Е ПОЛЕЗНО ЗА МОНИТОРИНГ И РЕГУЛИРАНЕ НА КЛИМАТА В ПОМЕЩЕНИЕТО.



ПОДРОБНО ОПИСАНИЕ НА ВСЯКА ФУНКЦИЯ:

- ★ **ОХЛАЖДАНЕ:** УСТРОЙСТВОТО МОЖЕ ДА НАМАЛЯВА ТЕМПЕРАТУРАТА В ПОМЕЩЕНИЕТО, КОЕТО Е ИДЕАЛНО ЗА ГОРЕЩИ ДНИ ИЛИ В ПОМЕЩЕНИЯ, КЪДЕТО СЕ ГЕНЕРИРА МНОГО ТОПЛИНА.
 - ★ **ТАЙМЕР ЗА ВКЛЮЧВАНЕ/ИЗКЛЮЧВАНЕ:** ПОЗВОЛЯВА НА ПОТРЕБИТЕЛИТЕ ДА НАСТРОЯТ ВРЕМЕ ЗА АВТОМАТИЧНО ВКЛЮЧВАНЕ ИЛИ ИЗКЛЮЧВАНЕ НА УСТРОЙСТВОТО, КОЕТО Е УДОБНО ЗА СПЕСТЯВАНЕ НА ЕНЕРГИЯ И ПОДОБРЯВАНЕ НА КОМФОРТА.
 - ★ **ОТОПЛЕНИЕ:** УСТРОЙСТВОТО МОЖЕ ДА ПОВИШАВА ТЕМПЕРАТУРАТА В ПОМЕЩЕНИЕТО, КОЕТО Е ПОЛЕЗНО ПРЕЗ СТУДЕНИТЕ МЕСЕЦИ.
 - ★ **СЪН:** ТАЗИ ФУНКЦИЯ НАМАЛЯВА ШУМА И ЕНЕРГИЙНАТА КОНСУМАЦИЯ ПРЕЗ НОЩТА, КАТО СЪЩЕВРЕМЕННО ПОДДЪРЖА КОМФОРТНА ТЕМПЕРАТУРА.
 - ★ **СКОРОСТ НА ВЕНТИЛАТОРА:** ПОЗВОЛЯВА РЕГУЛИРАНЕ НА СКОРОСТТА НА ВЕНТИЛАТОРА, КОЕТО ДАВА КОНТРОЛ ВЪРХУ ИНТЕНЗИТЕТА НА ВЪЗДУШНИЯ ПОТОК И НИВОТО НА ШУМА.
 - ★ **ПОКАЗВАНЕ НА ГРЕШКИ:** УСТРОЙСТВОТО МОЖЕ ДА ИДЕНТИФИЦИРА И ПОКАЗВА РАЗЛИЧНИ ГРЕШКИ ИЛИ ПРОБЛЕМИ, КОЕТО УЛЕСНЯВА ДИАГНОСТИЦИРАНЕТО И ПОДДРЪЖКАТА.
 - ★ **ПОКАЗВАНЕ НА СТАЙНАТА ТЕМПЕРАТУРА:** ПОЗВОЛЯВА НА ПОТРЕБИТЕЛИТЕ ДА ВИДЯТ ТЕКУЩАТА ТЕМПЕРАТУРА В ПОМЕЩЕНИЕТО.
 - ★ **ЕЛЕКТРИЧЕСКИ ВЕНТИЛ:** УПРАВЛЯВА ПОТОКА НА ОХЛАДИТЕЛНАТА ИЛИ ОТОПЛИТЕЛНАТА СРЕДА, КОЕТО Е КЛЮЧОВО ЗА ЕФЕКТИВНОСТТА НА СИСТЕМАТА.
 - ★ **ПОКАЗВАНЕ НА ЗАДАДЕНАТА ТЕМПЕРАТУРА:** ПОЗВОЛЯВА НА ПОТРЕБИТЕЛИТЕ ДА ВИДЯТ И НАСТРОЯТ ЖЕЛАНАТА ТЕМПЕРАТУРА В ПОМЕЩЕНИЕТО.
- ТЕЗИ ФУНКЦИИ ОСИГУРЯВАТ ВИСОКА СТЕПЕН НА КОНТРОЛ И УДОБСТВО ЗА ПОТРЕБИТЕЛЯ, КАТО СЪЩЕВРЕМЕННО ПОДОБРЯВАТ ЕФЕКТИВНОСТТА И ФУНКЦИОНАЛНОСТТА НА УСТРОЙСТВОТО.**

6. ИНСТРУКЦИИ ЗА ИНСТАЛАЦИЯ

ПРЕДИ ДА ЗАПОЧНЕТЕ ИНСТАЛАЦИЯТА, УВЕРЕТЕ СЕ, ЧЕ СТЕ ПРОЧЕЛИ И РАЗБРАЛИ ВСИЧКИ ИНСТРУКЦИИ. СЪЩО ТАКА, ПРОВЕРЕТЕ ДАЛИ ВСИЧКИ НЕОБХОДИМИ ИНСТРУМЕНТИ И КОМПОНЕНТИ СА НАЛИЧНИ.

ПОДГОТОВКА:

УВЕРЕТЕ СЕ, ЧЕ РАБОТНАТА СРЕДА Е В ДИАПАЗОНА ОТ 0 ДО 45°C И ВЛАЖНОСТТА Е МЕЖДУ 5 И 95% RH (БЕЗ КОНДЕНЗАЦИЯ). ПРОВЕРЕТЕ МЕСТОПОЛОЖЕНИЕТО НА ИНСТАЛАЦИОННИТЕ ОТВОРИ; СТАНДАРТНОТО РАЗСТОЯНИЕ МЕЖДУ ТЯХ ТРЯБВА ДА БЪДЕ 60 ММ.

ЕЛЕКТРИЧЕСКО СВЪРЗВАНЕ:

ИЗПОЛЗВАЙТЕ ПОДХОДЯЩИ КАБЕЛИ ЗА СВЪРЗВАНЕ КЪМ КЛЕМИТЕ. МОЖЕТЕ ДА СВЪРЖЕТЕ 2 КАБЕЛА С РАЗМЕР 1.5 MM² ИЛИ 1 КАБЕЛ С РАЗМЕР 2.5 MM².

УВЕРЕТЕ СЕ, ЧЕ ВСИЧКИ ЕЛЕКТРИЧЕСКИ СВЪРЗВАНИЯ СА ЗДРАВИ И СИГУРНИ.

МОНТАЖ:

ПРИКРЕПЕТЕ УСТРОЙСТВОТО КЪМ СТЕНАТА ИЛИ ДРУГА ПОДХОДЯЩА ПОВЪРХНОСТ, КАТО ИЗПОЛЗВАТЕ СТАНДАРТНОТО РАЗСТОЯНИЕ МЕЖДУ ИНСТАЛАЦИОННИТЕ ОТВОРИ.

УВЕРЕТЕ СЕ, ЧЕ УСТРОЙСТВОТО Е МОНТИРАНО СТАБИЛНО И НА НИВО.

НАСТРОЙКА НА ДИСПЛЕЯ:

ДИСПЛЕЯТ Е LED ТИП, КОЙТО ТРЯБВА ДА БЪДЕ ЛЕСЕН ЗА ЧЕТЕНЕ И НАСТРОЙКА.

ИЗПОЛЗВАЙТЕ СЕНЗОРНИЯ ЕКРАН ЗА НАСТРОЙКА И УПРАВЛЕНИЕ НА УСТРОЙСТВОТО.

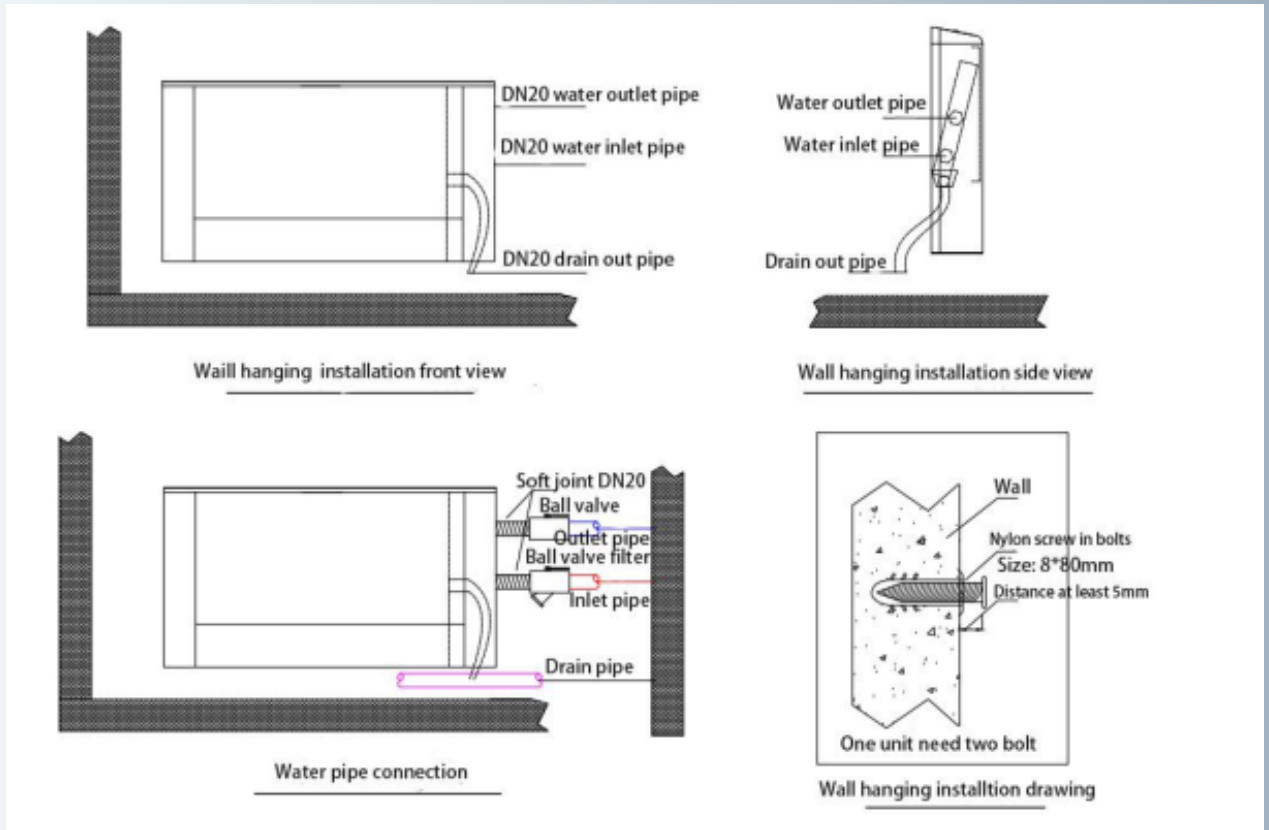
ПРОВЕРКА НА ЗАЩИТАТА:

УВЕРЕТЕ СЕ, ЧЕ УСТРОЙСТВОТО ОТГОВАРЯ НА НИВО НА ЗАЩИТА IP 30, КОЕТО ОЗНАЧАВА, ЧЕ Е ЗАЩИТЕНО ОТ ТВЪРДИ ПРЕДМЕТИ С РАЗМЕР НАД 2.5 ММ И НЕ Е ЗАЩИТЕНО ОТ ВОДА.

ТЕСТОВА ЕКСПЛОАТАЦИЯ:

СЛЕД КАТО ИНСТАЛАЦИЯТА Е ЗАВЪРШЕНА, ИЗВЪРШЕТЕ ТЕСТОВА ЕКСПЛОАТАЦИЯ, ЗА ДА СЕ УВЕРИТЕ, ЧЕ ВСИЧКИ ФУНКЦИИ РАБОТЯТ ПРАВИЛНО.

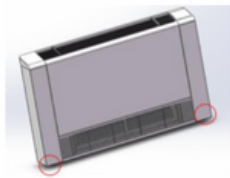
ВАЖНО: ВИНАГИ СПАЗВАЙТЕ МЕСТНИТЕ ЕЛЕКТРИЧЕСКИ И СТРОИТЕЛНИ НОРМИ И СТАНДАРТИ. АКО НЕ СТЕ СИГУРНИ В СВОИТЕ УМЕНИЯ ЗА ИНСТАЛАЦИЯ, НАЕМЕТЕ КВАЛИФИЦИРАН ТЕХНИК.



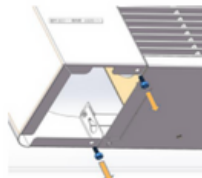
Vertical installation

Детайли

7. Подвижен страничен панел за лесно свързване на водопроводна тръба



Има два винта на дъното от всяка страна.



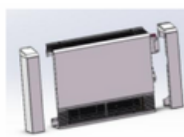
Отстранете двата винта



Натиснете страничния панел нагоре

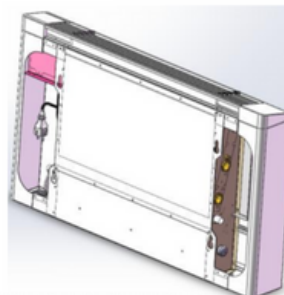


Издърпайте страничния панел

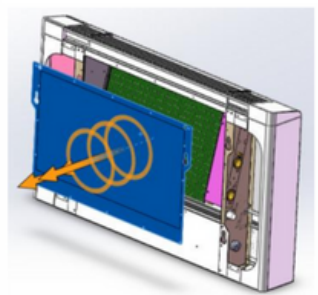


Страничният панел е премахнат свържете най накрая водопроводната тръба инсталирайте отново страничния панел

8. Променете посоката на свързване на водата



Свалете задния панел, водната връзка може да се размени.



Забележка: Не съветваме да ги промените много

9. Добавен малък дренажен съд



Малкият дренажен съд може да предотврати водата от вентилационния клапан или водопроводната тръба да падне на пода

ХОРИЗОНТАЛЕН МОНТАЖ

**ПРИ ХОРИЗОНТАЛНИЯ МОНТАЖ НА УСТРОЙСТВОТО Е ВАЖНО ДА
СЕ СПАЗВАТ СЛЕДНИТЕ ИНСТРУКЦИИ, ЗА ДА СЕ ГАРАНТИРА
ПРАВИЛНАТА РАБОТА И ЕФЕКТИВНОСТ НА МАШИНАТА:**

НИВЕЛИРАНЕ НА УСТРОЙСТВОТО:

**ЧЕТИРИТЕ ТОЧКИ ЗА ВДИГАНЕ НА УСТРОЙСТВОТО ТРЯБВА ДА
БЪДАТ НА ЕДНО И СЪЩО НИВО ПРИ ХОРИЗОНТАЛЕН МОНТАЖ, ЗА
ДА НЕ СЕ ПОВЛИЯЕ ЕФЕКТИВНОСТТА НА МАШИНАТА.
ИНСТАЛАЦИЯ НА ВОДНИ ВРЪЗКИ:**

**УСТРОЙСТВОТО ТРЯБВА ДА БЪДЕ ИНСТАЛИРАНО С ВОДНИ
ВРЪЗКИ СПОРЕД СХЕМАТА ЗА ИНСТАЛАЦИЯ НА ТРЪБОПРОВОДА.
ОСНОВНИЯТ КОНДЕНЗАТЕН ТРЪБОПРОВОД ТРЯБВА ДА БЪДЕ
МАЛКО ПО-НИСКО ОТ МАШИНАТА, ЗА ДА СЕ УЛЕСНИ ДРЕНАЖЪТ
И ДА СЕ ПРЕДОТВРАТИ ОБРАТЕН ПОТОК.
ВХОДНИ И ИЗХОДНИ ТРЪБИ:**

**ВХОДНИТЕ И ИЗХОДНИТЕ ТРЪБИ ТРЯБВА ДА БЪДАТ ОБОРУДВАНИ
С МЕКИ СЪЕДИНЕНИЯ И ВЕНТИЛИ, ЗА ДА СЕ УЛЕСНИ
РЕГУЛИРАНЕТО НА ВОДНИЯ ПОТОК И ПОДДРЪЖКАТА. НА ВОДНИЯ
ВХОД ТРЯБВА ДА БЪДЕ ИНСТАЛИРАН ФИЛТЪРЕН ВЕНТИЛ, ЗА ДА
СЕ ФИЛТРИРАТ ПРИМЕСИТЕ ВЪВ ВОДАТА И ДА СЕ ИЗБЕГНЕ
ЗАПУШВАНЕ НА ВЪТРЕШНИТЕ ТРЪБОПРОВОДИ НА
УСТРОЙСТВОТО.
ДИАМЕТЪР НА ТРЪБИТЕ:**

**УВЕРЕТЕ СЕ, ЧЕ ЕФЕКТИВНИЯТ ДИАМЕТЪР НА ВХОДНИТЕ И
ВРЪЩАЩИТЕ ТРЪБИ Е ПО-ГОЛЯМ ОТ ВЪТРЕШНИЯ ДИАМЕТЪР НА
ИНТЕРФЕЙСА НА МАШИНАТА.
ЗАХРАНВАНЕ НА УСТРОЙСТВОТО:**

**ЗАХРАНВАНЕТО ЗА УСТРОЙСТВОТО ТРЯБВА ДА БЪДЕ AC85~260V,
50/60HZ. УВЕРЕТЕ СЕ, ЧЕ НАПРЕЖЕНИЕТО Е В БЕЗОПАСЕН
ДИАПАЗОН И ЧЕ НА КОРПУСА НА УСТРОЙСТВОТО Е ИНСТАЛИРАН
ЗАЩИТЕН ЗАЗЕМЯВАЩ ПРОВОДНИК.
ИЗПОЛЗВАНЕ НА КОНДЕНЗАТЕН ДРЕНАЖЕН ТРЪБОПРОВОД:**

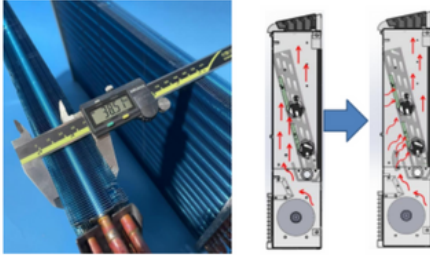
**ПРИ ИЗПОЛЗВАНЕ НА КОНДЕНЗАТЕН ДРЕНАЖЕН ТРЪБОПРОВОД,
ОБЪРНЕТЕ ВНИМАНИЕ НА МЕТОДА НА ИНСТАЛАЦИЯ НА
МАШИНАТА И ДРЕНАЖА. УВЕРЕТЕ СЕ, ЧЕ ДРЕНАЖНИЯТ
ТРЪБОПРОВОД Е ПРАВИЛНО СВЪРЗАН И НЯМА РИСК ОТ ОБРАТЕН
ПОТОК ИЛИ ПРЕЛИВАНЕ.**

**ВАЖНО: ВИНАГИ СПАЗВАЙТЕ МЕСТНИТЕ СТРОИТЕЛНИ И
ЕЛЕКТРИЧЕСКИ НОРМИ И СТАНДАРТИ. АКО НЕ СТЕ СИГУРНИ В
СВОИТЕ УМЕНИЯ ЗА ИНСТАЛАЦИЯ, НАЕТЕТЕ КВАЛИФИЦИРАН
ТЕХНИК.**

Детайли

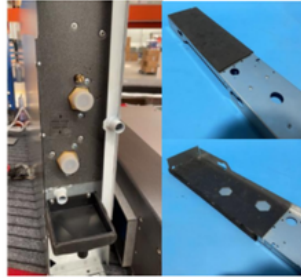
1. По-висока скорост на топлообмен

- * Увеличена топлообменна площ: намотка с дебелина 38,5 мм и 42 медна тръба
- * Разпределени са канали, Повишена степен на използване на бобината



3. Добавена изолация:

- * Изолацията от XPE пяна е добавена отвътре и отвън панел, покрийте кондензната вода извън панела.



5. Термостатно управление



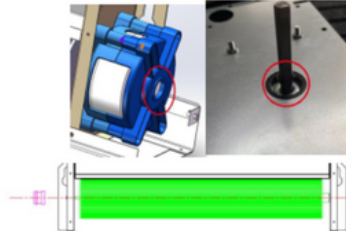
- * Специален термостат, подходящ за DC мотор, 5 регулируеми скорости на вентилатора
- **Наличен WIFI контрол**Налични са и следните функции:
Защита от ниска температура
Функция за защита от студен въздух
Предотвратява запушването на студена вода

2. по-нисък шум

- * Моторът DC има ултра ниско ниво на шум
- * Добавена шумозаглушителна пяна изолация на въздуховода вътре в устройството, за да намали шума на въздушния поток



4. Стабилност

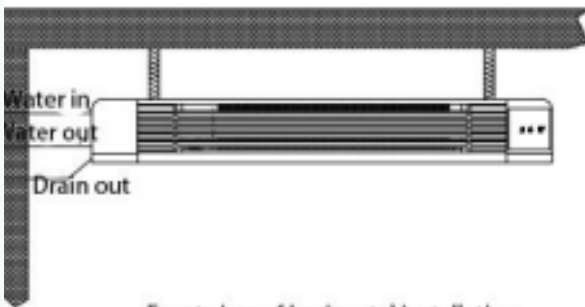


- * Точно позициониране на държача на двигателя уверете се, че моторът, вентилаторът и възглавница за позициониране на опашката са в една и съща права линия, когато двигателят работи. Така че да работи стабилно с нисък шум.

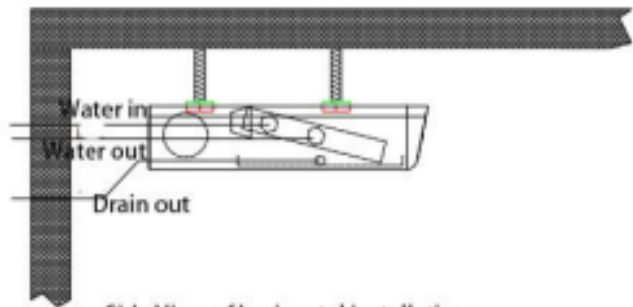
6. 3 начина на монтаж



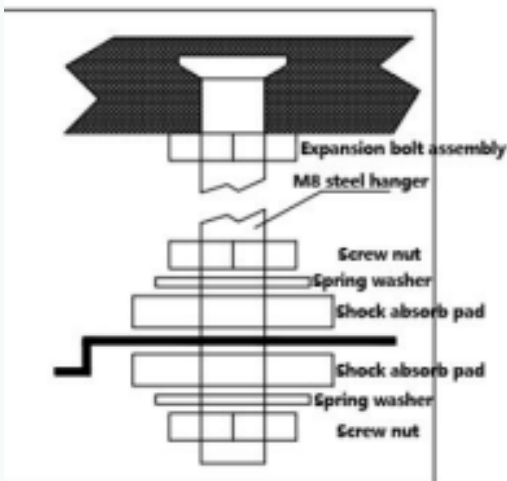
- * Два дренажни съда в модулите, след което модулите могат да бъдат монтирани вертикално или хоризонтално



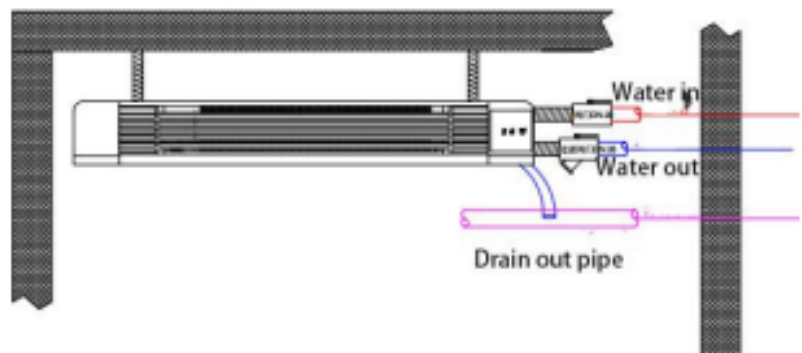
Front view of horizontal installation



Side View of horizontal installation



Installation anchor bolt



Water connection of horizontal installation

PALLADIUM
line

**PALLADIUM LINE PL-95 УЛТРА-ТЪНЪК
ВЕНТИЛАТОРЕН КОНВЕКТОР**



РАЗРАБОТЕН В СЪОТВЕТСТВИЕ С МЕЖДУНАРОДНИТЕ СТАНДАРТИ, PALLADIUM LINE PL-95 Е ПОДХОДЯЩ ЗА РАЗЛИЧНИ КЛИМАТИЧНИ УСЛОВИЯ ПО ЦЕЛЯ СВЯТ. ТОЙ ГАРАНТИРА БЕЗКОМПРОМИСНО КАЧЕСТВО, ИЗКЛЮЧИТЕЛНА ДЪЛГОТРАЙНОСТ И НАДЕЖНОСТ, ОТГОВАРЯЙКИ НА ВИСОКИТЕ ИЗИСКВАНИЯ НА ПОТРЕБИТЕЛИТЕ В ГЛОБАЛЕН МАЩАБ.